

Solar Modules Semi Flex

Solar Modules

310209, 310414, 310415 • DE/EN • 06/2020

These semi flexible ultra light weight solar modules are perfectly suitable for mobile use such as camping holidays and outdoor activities, as well as for the fixed use on boats, mobile homes and trucks. The dark blue back-contact cells offer highest efficiency. Front foil ETFE: Ethylene tetrafluorethylene is a fluorine-based plastic, designed to have high corrosion resistance and strength over a wide temperature range. ETFE has excellent chemical, electrical and highenergy radiation resistance properties.

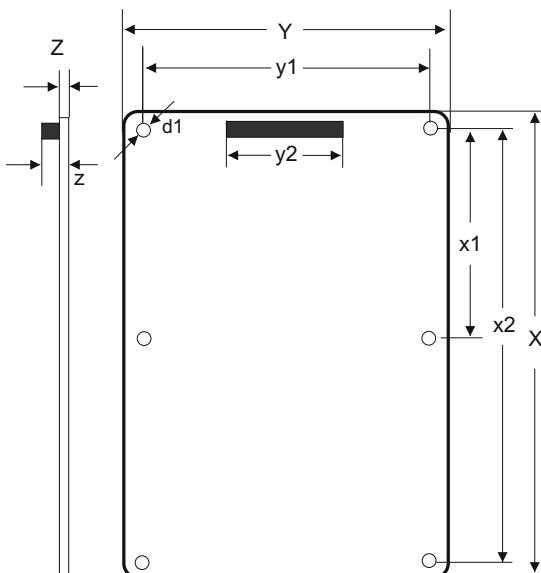
Features:

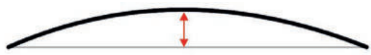
- high efficient, light weight, flat, semi flexible
- high power generation, small size
- perfect for mobile applications for charging batteries
- no sharp edges
- aerodynamic
- ETFE with high light transmission properties

Diese semiflexiblen, ultraleichten Solarmodule eignen sich ausgezeichnet für den Einsatz in mobilen Anwendungen, wie zum Beispiel bei Outdoor-Aktivitäten und Camping, als auch für die Befestigung auf Segeljachten und Motorbooten sowie auf Wohnmobil oder LKW-Dächern. Die dunkelblauen Rückkontaktzellen sind hinsichtlich der Effizienz ungeschlagen. Frontfolie aus ETFE: Ethylen-Tetrafluorethylen ist ein auf Fluor basierender Kunststoff mit hoher Korrosionsbeständigkeit und Festigkeit über einen weiten Temperaturbereich. Ausgezeichnete Widerstandfestigkeit gegen chemische und elektrische Einflüsse sowie UV-Strahlung zeichnen ihn aus.

Eigenschaften:

- hocheffizient, leicht, flach, biegsam
- hohe Leistungsdichte bei minimaler Fläche
- optimal für mobile Anwendungen zur Batterieladung
- keine scharfen Kanten
- aerodynamisch
- ETFE-Folie mit hohen Licht-Transmissionseigenschaften



Technical Data		Technische Daten		Semi Flex 20	Semi Flex 60	Semi Flex 130	
Systemvoltage	Systemspannung	(VDC)	V	12			
Power	Nennleistung	Pmp	W	20	60	130	
Voltage at max. power	Spannung bei Max. Leistung	Vmp	V	17,6	18,6	22,3	
Current at max. power	Strom bei Maximalleistung	Imp	A	1,14	3,23	5,8	
Open circuit voltage	Leerlaufspannung	Voc	V	20,8	22,3	26,8	
Short circuit current	Kurzschlußstrom	Isc	A	1,23	3,50	6,29	
Cell	Zellen			32 x mono	32 x mono	36 x mono	
Module efficiency	Modul Wirkungsgrad		%	17,0	18,0	19,3	
Max. system voltage	Max. Systemspannung		V	45			
Operating module temp.	Min. Betriebstemperatur		°C	-40 ... +85			
Front	Vorderseite			ETFE			
Junction box protection	Anschlussdose Schutzklasse			IP65			
Module cable	cross section	Modulkabel	Querschnitt		2,5	4	
	length		Länge	l	900		
	connector		Stecker		Standard 4		
Dimension	Abmessung	X x Y x Z (z)	mm	415 x 285 x 3 (19 mm)	625 x 560 x 3 (19 mm)	1200 x 560 x 3 (19 mm)	
Mounting holes pitch	Befestigungslöcher	x1 / y / x2	mm	395 / 265 / -	595 / 530 / -	530 / 520 / 1180	
Mounting hole	Befestigungslöcher	Ø	mm	6			
Weight	Gewicht		kg	0,6	1,1	2,5	
Bending	Krümmung		mm				
				68	74	154	
By-Pass diode number	By-Pass Dioden Anzahl			1		2	
Temperature coefficient	Power	Temperaturkoeffizient	Leistung	%/K			
	Voc		Voc	%/K			
	Isc		Isc	%/K			
Package type	Verpackungstyp			single box			
Certificates	Zertifikate			CE, RoHS			
Article Number	Artikelnummer			310209	310414	310415	